

Montážní Podstavce

Odolné montážní řešení



Brodit

Sady: Nastavitelná ramena

Se čtvercovou montážní plochou

Zkombinujte kompletní sady se samostatnými díly a vytvořte si své vlastní podstavce. Úhly mezi díly podstavců mohou být měněny dle potřeby po 24° až do maximálních 192° (8 různých pozic). Horní a spodní montážní plochy mají rozměry 50 x 50 mm a jsou vybaveny dvojitými dírami AMPS standardu. Dostupné v černé a bílé.



Nastavte si je sami!



Položka č. 215518 Montážní podstavec 4" s MultiMoveClipem.

Celková výška 138 mm
Kruhová montážní
podložka má průměr 100
mm, tloušťku 9 mm a 6
děr.

Položka č. 215523 Otočný montážní podstavec 6" s MultiMoveClipem.

Horní díl je možné otočit až o 300°. Tato sestava je ideální pro uchycení platebních terminálů, LCD monitorů atd. na prodejních pultech a pokladnách v obchodech a pro uchycení dvou zařízení současně, například odolného PDA a tiskárny. Horní díl má šikmé plošky v úhlech 10° a 20°. Hodí se pro všechny držáky Brodit s kloubem. Úhel mezi díly montážního podstavce může být upraven podle potřeby.

Položka č. 215563 Montážní podstavec 4".

Celková výška 109 mm
Kruhová montážní
podložka má průměr 100
mm, tloušťku 9 mm a 6
děr.

Celková výška je 262 mm
Kruhová montážní podložka má průměr
100 mm, tloušťku 9 mm a 6 děr.

Sady: Nastavitelná ramena

S kruhovou montážní plochou

Zkombinujte kompletní sady se samostatnými díly a vytvořte si své vlastní podstavce. Úhly mezi díly podstavců mohou být měněny dle potřeby po 24° až do maximálních 192° (8 různých pozic). Montážní plocha má průměr 64 mm. Více děr umožňuje různé montážní řešení včetně radiálního upevnění. Dostupné v černé a bílé.

Černá	Bílá	Produkt	Celková výška
215786	216786	Montážní podstavec 2"	62 mm
215787	216787	Montážní podstavec 4"	114 mm
215788	216788	Montážní podstavec 6"	164 mm
215789	216789	Montážní podstavec 8"	214 mm
215790	216790	Montážní podstavec 10"	264 mm



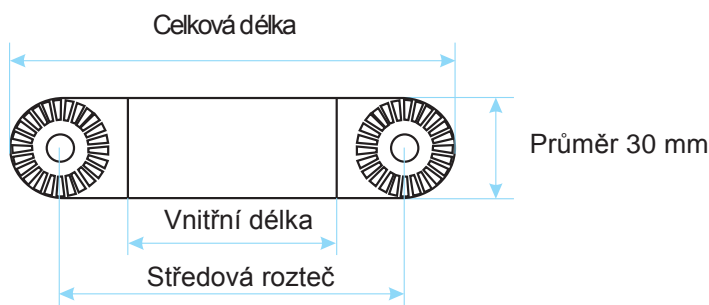
Díly: Nastavitelná ramena

Jednotlivé díly - ramena

Vytvořte si svou vlastní sestavu z ramen a koncových úchytů. Úhly mezi jednotlivými díly montážního podstavce si můžete nastavit podle potřeby po 24° až do maximálních 192° (8 různých pozic). Balení obsahuje šroub a matici.



Černá	Bílá	Produkt	Celková délka	Vnitřní délka	Středová rozteč
215515	216515	Rameno 2"	82 mm	14 mm	52 mm
215514	216514	Rameno 4"	132 mm	64 mm	102 mm
215534	216534	Rameno 6"	182 mm	114 mm	152 mm
215549	216549	Rameno 8"	232 mm	164 mm	202 mm
215674	216674	Otočné rameno 4"	132 mm	64 mm	102 mm



Vytvořte si vlastní řešení!



Otočné rameno 4"

Rameno je možné nastavit otočením v podélné ose. Uvolnit a uzamknout jej lze pomocí torx klíče.

Celková délka je 132 mm

Středová rozteč je 102 mm

Černá - Položka č. 215674

Bílá - Položka č. 216674



Díly: Nastavitelná ramena

Koncové úchyty



Položka č. 216516



Položka č. 215785



Položka č. 215516



Položka č.	Produkt	Celková délka	Montážní plocha	Střed od povrchu
215516	Konc.úchyt, černý	46 mm	Čtverec, 50x50 mm	31 mm
216516	Konc.úchyt, bílý	46 mm	Čtverec, 50x50 mm	31 mm
215708	Konc.úchyt pro křížové uchycení	46 mm	Kruh, průměr 64 mm	31 mm
215785	Konc.úchyt děrovaný, pro křížové uchycení, černý	46 mm	Kruh, průměr 64 mm	31 mm
216785	Konc.úchyt děrovaný, pro křížové uchycení, bílý	46 mm	Kruh, průměr 64 mm	31 mm

Položka č. 215708



Sady: Nastavitelná ramena

Drobné ozubení

Zkombinujte kompletní sady se samostatnými díly a vytvořte si své vlastní podstavce. Nastavitelné montážní podstavce s drobným ozubením umožňují nastavení ve více úhlech. Úhly mezi díly podstavců mohou být měněny dle potřeby po 11,25° až do maximálních 180° (16 různých pozic). K dispozici jsou s kruhovou a čtvercovou montážní plochou. Kruhová montážní plocha má průměr 64 mm. Více děr umožňuje různé montážní řešení včetně radiálního upevnění. Čtvercová montážní plocha má rozměr 50x50 mm a dvojité díry AMPS standardu.



Položka č.	Produkt	Vlastnost	Celková výška
215836	Montážní Podstavec 2" Kruhová	základna,čtvercová plocha	62 mm
215837	Montážní Podstavec 4" Kruhová	základna,čtvercová plocha	114 mm
215838	Montážní Podstavec 6" Kruhová	základna,čtvercová plocha	164 mm
215839	Montážní Podstavec 2" Kruhová	základna,kruhová plocha	62 mm
215840	Montážní Podstavec 4" Kruhová	základna,kruhová plocha	114 mm
215863	Montážní Podstavec 6" Kruhová	základna,kruhová plocha	164 mm
215864	Montážní Podstavec 8" Kruhová	základna,kruhová plocha	214 mm
215865	Montážní Podstavec 10" Kruhová	základna,kruhová plocha	264 mm

Položka č. 215838

Díly: Nastavitelná ramena

Volitelné díly - drobné ozubení

Vytvořte si svou vlastní sestavu z ramen a koncových úchytů. Úhly mezi jednotlivými díly montážního podstavce si můžete nastavit podle potřeby po 11.25° až do maximálních 180° (16 různých pozic).



Položka č. 215849



Položka č. 215850

Položka č.	Produkt	Celková délka	Vnitřní délka	Středová rozteč
215766	Rameno 2"	82 mm	14 mm	52 mm
215846	Rameno 4"	132 mm	64 mm	102 mm
215762	Rameno 6"	182 mm	114 mm	152 mm
215847	Rameno 8"	232 mm	164 mm	202 mm
215767	Rameno 2", úhel 90°	82 mm	14 mm	52 mm
215850	Čtvercová opěrná plocha, rozměr 50x50 mm	46 mm	-	31 mm
215849	Kruhová základna, průměr 64 mm	46 mm	-	31 mm



Položka č. 215847



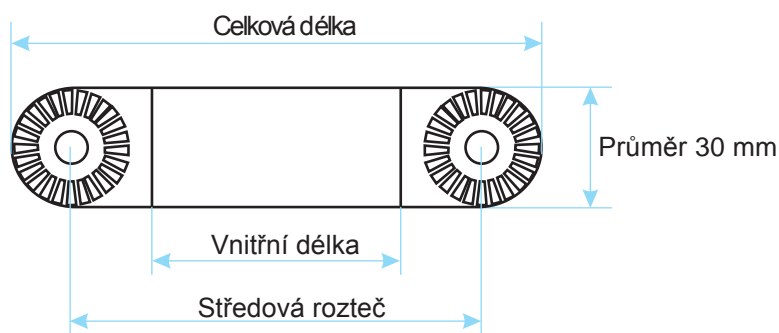
Položka č. 215846



Položka č. 215767



Položka č. 215766



Příslušenství: Nastavitelná ramena

Montážní desky Vesa

Montážní desky VESA umožňují připevnit monitor na montážní podstavce. Montážní desky mají díry AMPS-standardu, které korespondují se všemi koncovými úchyty nastavitelných montážních ramen. Vyrobeny z hliníku, dostupné v černé barvě.



Položka č. 215756



Položka č. 215748



Položka č. 215753

Položka č.	Produkt
215791	1x Vesa: 75 mm, zaoblená deska.
215756	2x Vesa: 75 mm a 100 mm, zaoblená deska
215753	5x Vesa: 75 mm, čtvercová deska.
215748	1x Vesa: 75 mm, čtvercová deska.

U - držák

U - držáky lze montovat na obdélníkové profily. Hodí se perfektně např. na rám kabiny vysokozdvížného vozíku nebo hranaté profily ve skladech. Dvojitě provedení děr AMPS - standardu usnadňuje montáž koncových úchytnů (položka č. 215516/216516). Dodává se s kompletní sadou 4 šroubů, 4 podložek a 1 imbus klíčem pro připevnění koncových úchytnů a 1 imbus klíčem pro upevnění U - držáku na místo montáže. Hodí se pro profily se šířkou mezi 45-50 mm nebo 35-40 mm. K dispozici v pouze černé barvě.



Položka č.	Produkt
215709	U-držák. Vhodný na šířku profilu 45-50 mm
215710	U-držák. Vhodný na šířku profilu 35-40 mm

Příslušenství: Nastavitelná ramena

Nastavitelná objímka pro obdélníkový profil

Nastavitelná objímka pro obdélníkový profil se perfektně hodí např. k uchycení na rám vysokozdvíženého vozíku. Dostupné jsou ve dvou verzích; jeden s vícečetným děrováním AMPS - standardu pro uchycení koncových úchytů (položka č. 215516/216516) a jeden s integrovaným koncovým úchytem v nastavitelné objímce. Nastavitelný pro tyče a profily o síle mezi 5 mm - 130 mm. Dostupné pouze v černé barvě.

Položka č. 215677



Položka č. 215784



Položka č.	Produkt
215677	Objímka s děrováním AMPS - standardem
215784	Objímka s integrovaným koncovým úchytem

Úchyt s přísavkami na sklo

Extra silný průmyslový úchyt s přísavkami na sklo je navržen pro použití například v nákladních automobilech a všude tam, kde jediné možné uchycení je na předním skle. Přísavky jsou mimořádně silné a umožňují pevnou trvalou instalaci. Dvojitě díry AMPS standardu na základně úchytu umožňují připevnění prvku č. 215516/216516. Dostupné pouze v černém provedení.



Položka č.	Produkt
215712	Úchyt s přísavkou
215671	Úchyt s dvojicí přísavek
215675	Úchyt s trojicí přísavek

Příslušenství: Nastavitelná ramena

MultiMoveClip

MultiMoveClip je vhodný pro použití s držáky Brodit s kloubem. Díky MultiMoveClipu váš telefon, tablet atd. v držáku z podstavce snadno, rychle a jednoduše sundáte nebo vyměníte za jiné bez nutnosti použití nářadí.



Položka č. 215668
MultiMoveClip - Černá



Položka č. 216668
MultiMoveClip - Bílá



IPoložka č. 215538
MultiMoveClip,
vysokopevnostní - Černý



Položka č. 215699
MultiMoveClip - Černý,
vysokopevnostní, rychloupínací.



Položka č. 215718
MultiMoveClip - Černý,
vysokopevnostní, rychloupínací.

Křídlové matky

Možná potřebujete svůj montážní podstavec upravovat opakovaně nebo jej chcete měnit bez pomoci nářadí. Pro tyto případy nabízíme jako volitelné příslušenství křídlové matice. Jednoduše jimi nahradíte standardní šrouby a matice.

Položka č. 215670
Sada dvou černých
křídlových matic



Položka č. 215679

Sada distančních podložek pro přimontování na úchyt s přísavkami (viz strana 7). Součástí balení je 5 distančních podložek a 5 sad po 4 šroubech, maticích a podložkách.



Položka č. 215676

Křídlová matice a distanční podložka pro přimontování na úchyt s přísavkami (viz strana 7). Součástí balení jsou šrouby, matice a podložky.



Příslušenství: Nastavitelná ramena

Další příslušenství

Položka č. 215522 (černá) a 216522 (bílá). Kruhová montážní podložka

Průměr 100 mm

Tloušťka 9 mm

Díry AMPS standardu + 6 děr

Balení obsahuje 4 šrouby + podložky pro připojení koncového úchytu.



Položka č. 215536 (černá)

Položka č. 216536 (stříbrná)

Náhradní šrouby

Sada obsahuje 4 šrouby a 4 podložky.



Položka č. 215521

Otočná podložka

Je navržena pro montážní podstavce, pro elektroniku, otočná.

Úhel otáčení až 300°

Průměr 64 mm

Tloušťka 22 mm

Díry AMPS standardu + 4 díry

Balení obsahuje 4 šrouby + matice



Položka č. 215537

Náhradní šrouby

Sada obsahuje 4 šrouby a 4 matice.



Položka č. 215524

Šikmý horní díl. Má šikmé montážní plochy v úhlech 10° a 20°. Je navržen pro uchycení platebních terminálů, LCD monitorů atd. na prodejních pultech a pokladnách v obchodech a pro uchycení dvou zařízení současně, například odolného PDA a tiskárny.

64x64x46 mm (délka x šířka x výška)

Balení obsahuje sadu 4 šroubů, matic + podložek pro upevnění na montážní podstavec.



Položka č. 215535 (černá)

Položka č. 216535 (stříbrná)

Náhradní šrouby

Sada obsahuje 2 šrouby, 2 matice a imbusový klíč. Určeno pro všechna nastavitelná ramena.



Položka č. 215591 (černá)

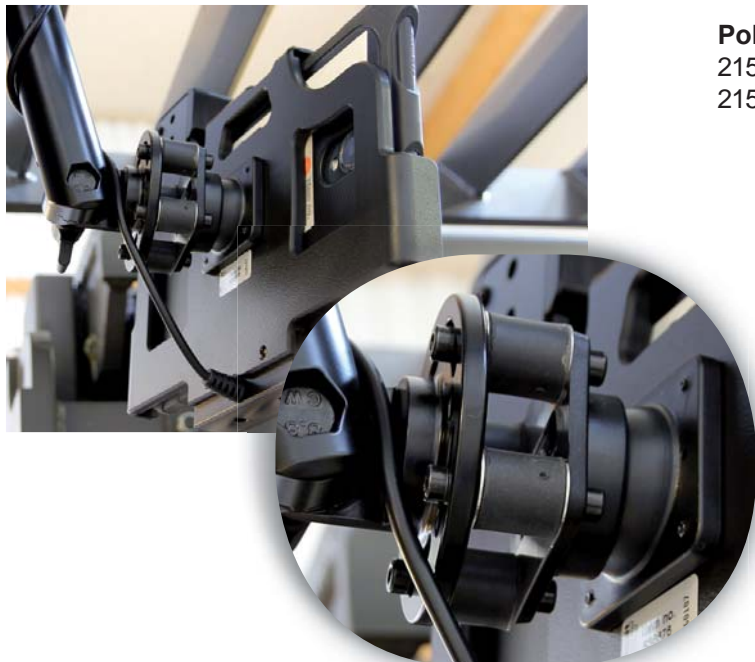
Položka č. 216591 (stříbrná)

Náhradní šrouby

Určeno pro uchycení MultiMoveClipu (215516 černé, 216516 bílé).

Příslušenství: Tlumiče vibrací

Příslušenství pro snížení vibrací a nárazů, pro použití v náročných podmínkách. Tlumič se připevňuje mezi držák a montážní plochu. Tlumiče lze použít na otočné držáky s otočným kloubem nebo bez, rozteč tlumiče má rozměry AMPS-standardu. Výška tlumiče je pouze 17mm. K dispozici je se dvěma úrovněmi tuhosti gumy, vhodné pro zařízení až do 300g, nebo až 1500 g. Balení obsahuje 2ks vč. šroubů, podložek a montážních klíčů.



Položka č. Vlastnost

- | | |
|--------|--|
| 215881 | Tvrdá, pro instalace o hmotnosti do 1500g. |
| 215882 | Měkká, pro instalace o hmotnosti do 300g. |



Položka č. 215881

Úchyty na kulaté profily

Extra robustní úchyty, s montážní plochou

Pro instalaci elektroniky na profily s kulatým průřezem, pro většinu typů vozidel: motocyklů, lodí, vozíků, stojanů, letadel atd. V montážní ploše jsou vícečetné závitové díry ve standardu AMPS pro připevnění nastavitelných kruhových či čtvercových montážních podstavců. Závitové díry jsou pro šrouby rozměru M4x12. Úchyt je dodáván v jedné velikosti, s možností dvou vymezovacích vložek pro menší průměr profilu. Velikost držáku je vhodná pro profily o průměru 40mm, vymezovací vložky pro průměr profilu 35mm a 30mm.

Položka č. Vlastnost

- | | |
|--------|-------------------|
| 215858 | Pro průměr 30 mm. |
| 215859 | Pro průměr 35 mm. |
| 215860 | Pro průměr 40 mm. |



Položka č.. 215860



Úchyty na kulatý profil

Extra robustní úchyty na kulatý profil

Mimořádně silné úchyty na trubku pro kruhové a oválné profily. Držák lze snadno umístit a připevnit velmi pevně; ideální pro montáž do nákladních vozidel nebo do vozidel, které jezdí tam, kde není zpevněný povrch vozovky. K dispozici jsou tři verze, dva s fixní montáží na desku pro držák zařízení a jeden s plně nastavitelným naklápěcím ramenem (náklon 210 ° a otočný o 360 °). Uchytení držáku na profily o průměru od 22 mm do 31 mm a oválných profilů od 19x25 mm do 22x35 mm.



Položka č. 215792



Položka č. 215793

Položka č. Položka

- 215792 Otočná montážní deska, 50x42 mm
- 215793 Pevná montážní deska, 50x42 mm, předvrtané díry AMPS - standardu
- 215794 Pevná montážní deska, 50x42 mm, díry pro šrouby a matice

Standardní úchyty na kulatý profil

Úchyty na profily s kulatým průřezem jsou určeny pro uchycení držáků na elektronické přístroje, jako například odolné terminály nebo tablety, na trubkové rámy vysokozdvíhových vozíků, říditka atd. Pro průměry 19 až 30 mm.



Položka č. 215666



Položka č. 215664



Položka č. Položka

- 215664 Montážní podložka: 50x42 mm.
- 215665 Montážní podložka: 160x50 mm.
- 215666 Montážní podložka v úhlu 45°.
- 215667 Montážní podložka v úhlu 90°.

Sady: Úchyty se vstupem pro kabeláž

S otočným horním dílem



Položka č. 216629



Položka č. 215629

Kompletní sada Brodit otočného montážního podstavce, šikmého horního dílu a MultiMoveClipu. Je navržen pro použití na pokladních pultech nebo pro případy, kdy potřebujete pohodlně otáčet uchyceným zařízením. Vyberte si ze 3 výšek a 6 různých úhlů horního dílu. Dostupné v černé a bílé.



Položka č. 215633



Položka č. 216634



Položka č. 215637



Položka č. 215643

Výška podstavce

115 mm

165 mm

215 mm

	Černá	Bílá	Černá	Bílá	Černá	Bílá
Položka č. 215629	216629	216629	215635	216635	215641	216641
Položka č. 215630	216630	216630	215636	216636	215642	216642
Položka č. 215631	216631	216631	215637	216637	215643	216643
Položka č. 215632	216632	216632	215638	216638	215644	216644
Položka č. 215633	216633	216633	215639	216639	215645	216645
Položka č. 215634	216634	216634	215640	216640	215646	216646

Úhel horního dílu
15°
30°
45°
60°
75°
90°

Sady: Úchyty se vstupem pro kabeláž

S pevným horním dílem

Kompletní sada Brodit montážního podstavce, šikmého horního dílu a MultiMoveClipu. Díky MultiMoveClipu váš telefon, tablet atd. z podstavce snadno sundáte nebo vyměníte za jiné. Vyberte si ze 3 výšek a 6 různých úhlů horních dílů. Dostupné v černé a bílé.



Položka č. 215612



Položka č. 216615



Položka č. 216619



Položka č. 215625



Položka č. 215614

Výška podstavce

100 mm

150 mm

200 mm

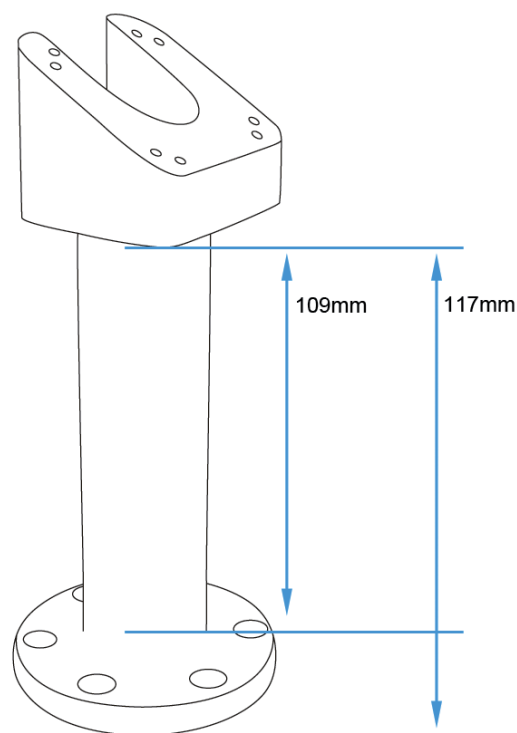
	Černá	Bílá	Černá	Bílá	Černá	Bílá
Položka č.	215611	216611	215617	216617	215623	216623
Položka č.	215612	216612	215618	216618	215624	216624
Položka č.	215613	216613	215619	216619	215625	216625
Položka č.	215614	216614	215620	216620	215626	216626
Položka č.	215615	216615	215621	216621	215627	216627
Položka č.	215616	216616	215622	216622	215628	216628

Úhel horního dílu
15°
30°
45°
60°
75°
90°

Montážní podstavce: s otočným horním dílem

Jednoduché montážní podstavce s otočným horním dílem jsou vysoké 117 mm od základny pod horní otočný díl. Tenčí tělo držáku a menší horní díl, oproti jiným montážním držákům, umožňuje připevnit tel., tablet atd. o menší hmotnosti do menších prostorů. Horní otočný díl lze otáčet o 345° s možností výběru sklonu pod úhlem od 15° do 90°.

Položka č.	Produkt
215815	Otočný montážní podstavec, 15° horní úhel
215816	Otočný montážní podstavec, 30° horní úhel
215817	Otočný montážní podstavec, 45° horní úhel
215818	Otočný montážní podstavec, 60° horní úhel
215819	Otočný montážní podstavec, 75° horní úhel
215820	Otočný montážní podstavec, 90° horní úhel



Sada s nastavitelným držákem tabletu

Tento montážní podstavec s otočným horním dílem je vhodný pro kombinaci s nastavitelnými držáky tabletů. Nastavitelné držáky jsou určeny především pro tablety, pro které Brodit nevyrobí držáky na míru nebo jsou pro tablety v ochranných pouzdech. Horní část montážního podstavce je pod úhlem 45° a na této části je umístěn MultiMoveClip pro snadnější sundávání nebo upevňování držáku tabletu. V horní části držáku je pružné rameno pro snadné umístění a vyjmutí tabletu.

V sadě jsou k dispozici tři různé velikosti držáků tabletů. Nejmenší je pro tablety o velikosti v rozmezí 120-150 mm na šířku, střední je pro tablety o velikosti v rozmezí 140-195 mm na šířku a největší je pro tablety o velikosti v rozmezí 180-230 mm na šířku. Nastavitelné držáky tabletů jsou dostupné i samostatně.

Položka č.	Produkt
215855	Montážní podstavec s držákem tabletu 120-150 mm
215856	Montážní podstavec s držákem tabletu 140-195 mm
215857	Montážní podstavec s držákem tabletu 180-230 mm
511848	Držák pro tablet 120-150 mm
511849	Držák pro tablet 140-195 mm
511850	Držák pro tablet 180-230 mm



Díly: Úchyty se vstupem pro kabeláž

4 sady děr AMPS standardu na horním dílu
6 děr na dolním dílu



Položka č.

215564

215565

215566

216564

216565

216566

Produkt

Montážní podstavec 4" - černý

Montážní podstavec 6" - černý

Montážní podstavec 8" - černý

Montážní podstavec 4" - bílý

Montážní podstavec 6" - bílý

Montážní podstavec 8" - bílý

Celková výška

100 mm

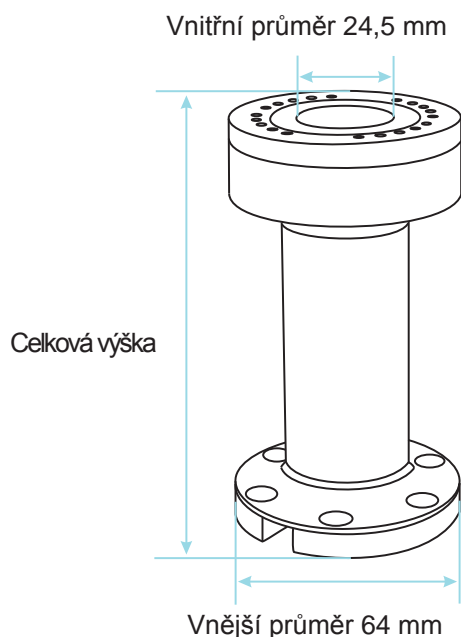
150 mm

200 mm

100 mm

150 mm

200 mm



Položka č.

215572

215573

215574

216572

216573

216574

Produkt

Otočný montážní podstavec 4,5" - černý

Otočný montážní podstavec 6,5" - černý

Otočný montážní podstavec 8,5" - černý

Otočný montážní podstavec 4,5" - bílý

Otočný montážní podstavec 6,5" - bílý

Otočný montážní podstavec 8,5" - bílý

Celková výška

115 mm

165 mm

215 mm

115 mm

165 mm

215 mm

5 děr AMPS standardu na horním dílu
Horní díl lze otočit až o cca 345°
6 děr na dolním dílu



Díly: Úchyty se vstupem pro kabeláž

Šikmý horní díl

Šikmý horní díl je určen pro zajištění stálého sklonu vašeho telefonu, tabletu atd. Když však na horní díl připevníte držák s kloubem, budete si moci sklon dále kdykoliv jemně přizpůsobit. Tyto díly jsou vhodné pouze pro Montážní podstavce se vstupem pro kabeláž.

4 díry pro uchycení na horní konec montážního podstavce. Dvojitě díry AMPS standardu pro uchycení držáku zařízení. Balení obsahuje 2 sady po čtyřech šroubech. V černém a bílém provedení.



Černý - 215568
Bílý - 216568
Úhel: 15°

Černý - 215569
Bílý - 216569
Úhel: 30°

Černý - 215570
Bílý - 216570
Úhel: 45°

Černý - 215571
Bílý - 216571
Úhel: 60°

Černý - 215595
Bílý - 216595
Úhel: 75°

Černý - 215596
Bílý - 216596
Úhel: 90°

Horní díl s nastavitelnou montážní deskou

Podstavec horního dílu s připevňovací deskou. Na upevňovací desky můžete připevnit držák pro telefon, tablet atd. nebo jiný držák Brodit. K dispozici je se dvěma různými připevňovacími deskami. Deska může být otočena o 180°. Hodí se pro podstavce se vstupem pro kabeláž.



Položka č. 215741



Položka č. 215717



Položka č. 215742

Položka č.	Produkt
215717	Horní otočný díl o 180° S děrami AMPS - standardu, s ručním upínáním.
215741	Horní otočný díl o 180° S děrami RAM držáků - standardu, s ručním upínáním.
215742	Horní otočný díl o 180° S děrami AMPS - standardu, se zámkem na imbus.

Příslušenství: Úchyty se vstupem pro kabeláž

MultiMoveClip

MultiMoveClip je vhodný pro použití s držáky Brodit s kloubem. Díky MultiMoveClipu váš telefon, tablet atd. v držáku z podstavce snadno, rychle a jednoduše sundáte nebo vyměníte za jiný bez nutnosti použití nářadí.



Položka č. 215668
MultiMoveClip - Černá



Položka č. 216668
MultiMoveClip - Bílá



Položka č. 215538 MultiMoveClip,
Vysokopevnostní - Černá



Položka č. 215822
MultiMoveClip - černá,
vysokopevnostní, se zámkem a
klíčem



Položka č. 215699 MultiMoveClip -
černá,
vysokopevnostní, rychloupínací.



Položka č. 215718
MultiMoveClip - černá,
vysokopevnostní, rychloupínací.

Montážní podložka

Montážní podložka je určena pro zvýšení stability montážního podstavce. Pomáhá také rozložit namáhání povrchu do větší plochy a zvyšuje tak pevnost spojení. Ve spodní části je drážka pro vedení napájecího kabelu do vnitřní strany patky vedoucí do jednotky namontované na vrchu držáku.

Položka č.	Barva	Průměr	Vlastnost
215597	Černá	100 mm	Plný střed
215598	Černá	150 mm	Plný střed
215599	Černá	200 mm	Plný střed
215757	Černá	200 mm	Otvor ve středu, drážka pro kabel zespodu.
215795	Černá	250 mm	Otvor ve středu, drážka pro kabel zespodu.
216597	Bílá	100 mm	Plný-střed
216598	Bílá	150 mm	Plný-střed
216599	Bílá	200 mm	Plný střed



Robustní a bezpečné uchycení

Montážní podstavce od Broditu představují upevňovací systém pro těžší přístroje. Montážní podstavce jsou navrženy tak, aby zajistily dostatečně robustní a bezpečné uchycení elektronických přístrojů do široké škály vozidel. Kromě vozidel se výborně hodí i na pulty a pokladny prodejen obchodních řetězců, benzínových pump, prodejen rychlého občerstvení atd. Na montážní podstavec lze připevnit jakýkoliv držák Brodit, což zahrnuje širokou škálu nejrůznějších odolných PDA a PC, tabletů, platebních terminálů po LCD displeje s uchycením VESA.

K dispozici jsou 2 hlavní typy Montážních podstavců: pevné se vstupem pro kabeláž a s nastavitelnými rameny. Oba typy mohou být vybavené otočnou horní částí. Pevné montážní podstavce jsou skvělé pro použití u pokladen na prodejních pultech, jako stojánky pod vystavenou elektroniku, ale hodí se i do nákladních aut nebo traktorů s připevněním na podlahu nebo rovnou část palubní desky. Nastavitelná ramena poskytují mnohem větší flexibilitu, proto jsou ideální všude tam, kde pevné montážní podstavce nestačí, například pro montáž na vysokozdvizné vozíky.

Je snadné si sestavit řešení podle vlastních požadavků. Montážní podstavce s nastavitelnými rameny je možné sestavit z různých dílů. Zuby spojovaných ramen poskytují velmi pevné spojení, které unese dostatečně velkou hmotnost. Můžete vybrat z předpřipravených sestav nebo si vytvořit řešení z jednotlivých dílů přesně tak, jak potřebujete.

Montážní podstavce jsou vyráběny ze slitiny hliníku, materiálu, jenž slibuje mimořádně silné a odolné produkty s nízkou hmotností. Ve spolupráci s Broditem jsme také schopni vyvinout držáky, případně kompletní řešení na základě představ zákazníka.



- Velmi pevná konstrukce
- Unese i těžké přístroje
- Umožňuje vytvořit vlastní řešení
- Snadno rozebíratelné
- Material slitina hliníku a ABS plast
- Vyrobeno ve Švédsku
- Barvy: černá a bílá



Neváhejte nás kontaktovat pro bližší informace:

www.brodit.com